

# lagoon® Advanced Care

WH6-33LAC & TD6-37LAC

L'alternative idéale pour tous les services de nettoyage à sec



## Caractéristiques et points forts



### Fidélisez vos clients

Des résultats exceptionnels pour tous les vêtements, quelles que soient les fibres, grâce à des produits spécifiques et des programmes dédiés



### Doux avec les textiles délicats

et les lainages étiquetés nettoyage à sec uniquement, car l'action mécanique est réduite. Approuvé par Woolmark



### Un retour sur investissement rapide

Avec un meilleur rapport de charge, moins de pré détachage, des finitions plus faciles et des processus plus rapides



### Durable et écologique

Le nettoyage à l'eau sans aucun des inconvénients du PERC qui peut s'avérer dangereux pour le personnel



### Cycle complet en 1 heure

Des processus et des produits chimiques intelligents pour sécher les vêtements intégralement dans le sècheur, sans séchage sur cintre

Spécifications principales				WH6-33LAC
Capacité,	Lavage	facteur de remplissage 1:9	kg	33
	Laine	facteur de remplissage 1:13	kg	23
	Soie	facteur de remplissage 1:18	kg	16
Tambour,	volume		litre	300
	diamètre		ø mm	795
Essorage			tr/min	1005
Facteur G				450
Chauffage alternatif	électricité		kW	23.0
<b>Données de consommation « lagoon »</b>				
Durée totale	Laine Haute		min	27
	Laine Moyen		min	26
	Soie		min	19
	Synth. mix Moyen		min	27
	Synth. mix Bas		min	22
	Rideaux		min	26
Consommation d'eau (froid+chaud):				
	Laine Haute		litre	170
	Laine Moyen		litre	136
	Soie		litre	121
	Synth. mix Moyen		litre	133
	Synth. mix Bas		litre	121
	Rideaux		litre	174
Consommation d'énergie (moteur/chauffage/eau)				
	Laine Haute		kWh	0.7/1.6
	Laine Moyen		kWh	0.7/1.25
	Soie		kWh	0.6/0.85
	Synth. mix Moyen		kWh	0.6/1.55
	Synth. mix Bas		kWh	0.6/1.4
	Rideaux		kWh	0.7/1.2
<b>Données de consommation ECO 60 1:9*</b>				
Durée totale			min	65
Consommation d'eau (froid+chaud)			litre	196+14
Consommation d'énergie (moteur/chauffage/eau)			kWh	0.6/3.95/0.75
Humidité résiduelle			%	45

\* Température de l'eau : 15 °C pour l'eau froide et 65 °C pour l'eau chaude.

Caractéristiques techniques principales				TD6-37LAC		
Capacité,	Séchage	facteur de remplissage 1:18	kg	37.5		
Tambour,	volume		litre	675		
	diamètre		ø mm	913		
Chauffage alternatif	électricité		kW	40.0		
	gaz		BTU/h (kW)	14 3400 (42.0)		
	vapeur à 600-700 kPa			46.0		
<b>Données de consommation « lagoon »</b>				Elec.	Gaz	Vapeur
Durée totale	Laine Haute*		min	22	22	21
	Laine Moyen*		min	20	20	20
	Synth. mix**		min	13	13	13
<b>Données de consommation***</b>						
Durée totale			min	23	23	22
Consommation d'énergie (moteur/chauffage/eau)			kWh	15.08	16.42	19.27
Évaporation			g/min	676	653	700
Énergie/évaporation eau			kWh/l	0.98	1.07	1.26

\* 1:30 capacité, cycle 100 % laine avec une humidité initiale de 30 %, séchage intégral jusqu'à 0 %.

\*\* 1:40 capacité, cycle 100 % Synthétique avec une humidité initiale de 20 %, séchage intégral jusqu'à 0 %.

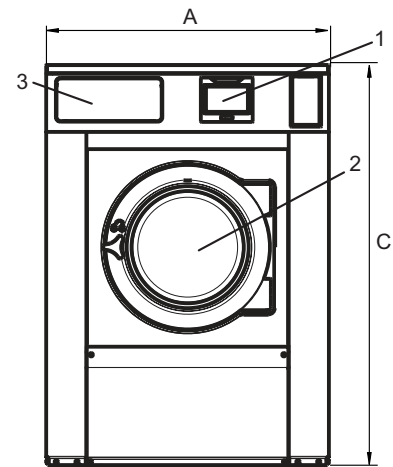
\*\*\* A capacité nominale, cycle 100 % coton avec une humidité initiale de 50 %, séchage intégral jusqu'à 0 %.

Branchements électriques					
Alternative de chauffage	Tension principale		Puissance de chauffage kW	Puissance totale kW	Fusible recommandé A
	Hz				
Chauffé électriquement	220-230V 3 ~	50/60	19,1	20,2	63
	220-240V 3 ~	50/60	19,8/23,0	20,9/24,1	63/63
	380-400V 3N ~	50/60	19,1	20,2	32
	380-415V 3N ~	50/60	19,8/23,0	20,6/24,1	32/50
Vapeur ou sans chauffage	220-415V 1/1N ~ 50/60		*	1,3	10

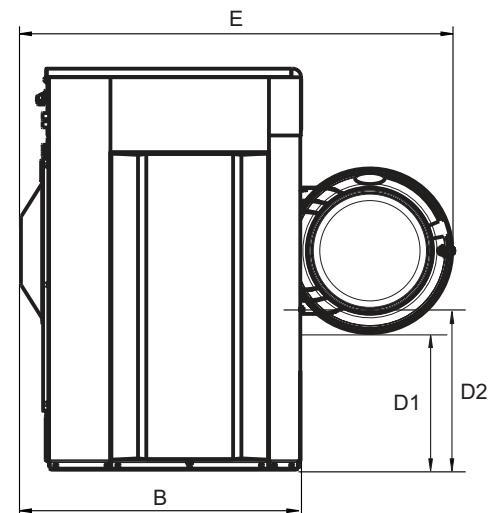
\* Dans ces cas, la puissance totale et le fusible préconisé ne dépendent pas de la puissance de chauffage.

\*\* Préparé pour 3 ~.

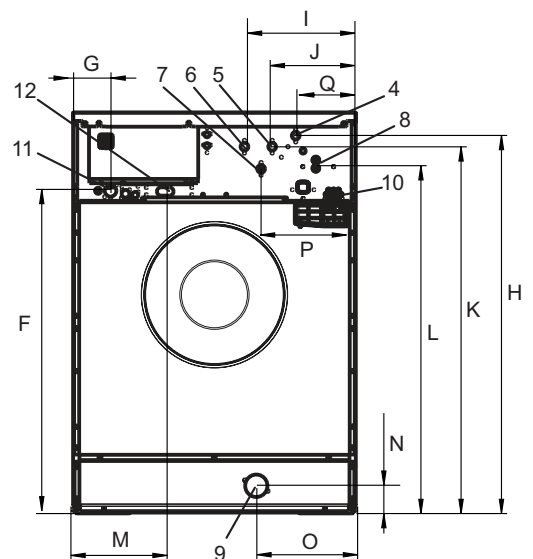
Raccordement d'eau et de vapeur		WH6-33LAC
Vannes d'admission d'eau	DN	20
Pression d'eau	kPa	200-600
Capacité à 300 kPa	l/min	60
Vanne de vidange	ø mm	75
Capacité de vidange	l/min	170
Vanne de vapeur	DN	15
Pression de la vapeur	kPa	300-600
Bacs à lessives liquides		5
Efforts au sol		
Fréquence des efforts dynamiques	Hz	15,8
Charge au sol pour la puissance d'essorage max.	kN	6,2 ± 1,3
Niveaux sonores		
Niveau de pression/puissance acoustique à l'essorage*	dB(A)	82/66
Niveau de pression/puissance acoustique au lavage*	dB(A)	66/50
Déperdition calorifique		
% de la puissance installée, max		5
Emballage**		
Poids	kg net	560
Volume emballé	m <sup>3</sup>	2,04
Accessoires		
Socle en acier		x
Kits de flexibles pour l'eau ou la vapeur		x
Collecteur de résidus textiles		x
Dimensions en mm		
A Largeur		1020
B Profondeur		1135
C Hauteur		1445
D1		490
D2		555
E		2000
F		1165
G		135
H		1365
I		400
J		300
K		1325
L		1245
M		335
N		100
O		360
P		340
Q		215
1 Écran	7 Eau froide/chaude ou eau réutilisée avec pression en réseau (en option)	
2 Ouverture de la porte ø 435 mm	8 Eau réutilisée provenant d'une cuve/pompe ou détergent liquide uniquement	
3 Boîte à détergent	9 Vidange	
4 Eau froide/chaude (Boîte à détergent)	10 Distribution de détergent liquide	
5 Eau froide	11 Branchement électrique	
6 Eau chaude	12 Raccordement de vapeur	



Avant



Vue de côté



Arrière

\* Niveau de puissance acoustique mesuré selon ISO 60704.

\*\* Données moyennes. Le poids en caisse/le volume emballé dépendent de la configuration. Contactez la logistique pour des mesures exactes.

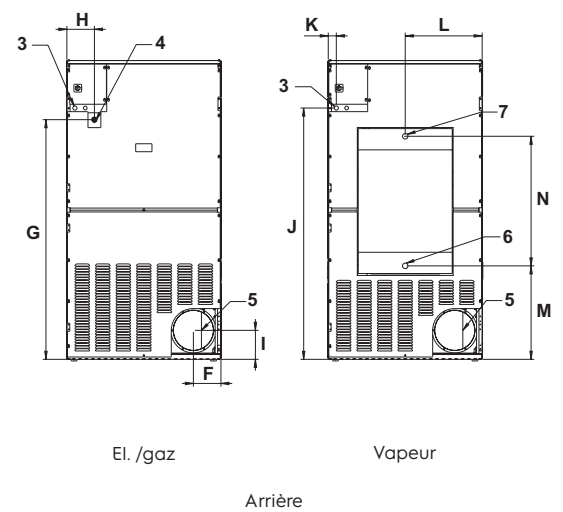
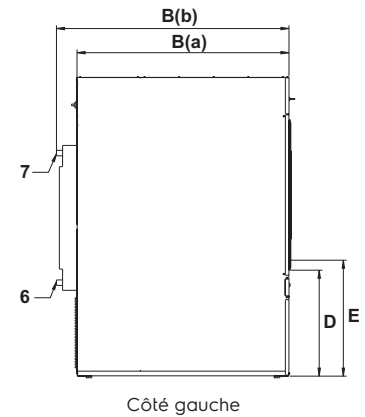
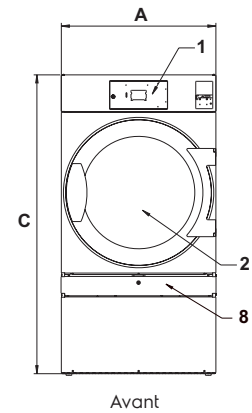
**Branchements électriques**

Alternative de chauffage	Tension principale	Hz	Puissance	Puissance totale	Fusible recommandé
			de chauffage kW	kW	A
Chauffé électriquement	220-240V 3 ~	50/60	32.0/40.0	33.5/41.5	100/125
	380-415V 3N/3 ~	50/60	32.0/40.0	33.5/41.5	50/63
	440V 3 ~	60	32.0/40.0	33.5/41.5	50/63
	480V 3 ~	60	32.0/40.0	33.5/41.5	50/63
Chauffé au gaz / À chauffage à vapeur	220-240V 1/1N ~	50/60	-	1.8	10
	220-480V 3/3N ~	50/60	-	1.5	10

\* Dans ces cas, la puissance totale et le fusible préconisé ne dépendent pas de la puissance de chauffage.

Raccordement de vapeur, de gaz et d'air		TD6-37LAC	
Vapeur	ISO 7/1-R	1"	
Pression de la vapeur	kPa	100-1000	
Consommation de vapeur	kg/h	65	
Condensat	ISO 7/1-R	1"	
Gaz	NG/PG	ISO 7/1-R	
Pression du gaz	Gaz naturel	Pa	2000
		mbar	20
		Pa	2800-3700
	Propane	mbar	28-37
		Pa	200
Sortie d'air	Ø mm	200	
Débit d'air maximum :			
	Électricité 50 Hz / 60 Hz	m <sup>3</sup> /h	1140 / 1140
	Gaz 50 Hz / 60 Hz	m <sup>3</sup> /h	1140 / 1140
	Vapeur d'eau 50 Hz / 60 Hz	m <sup>3</sup> /h	1380 / 1380
Contre-pression statique maximum :			
	Électricité 50 Hz / 60 Hz	Pa	270 / 800
	Gaz 50 Hz / 60 Hz	Pa	410 / 800
	Vapeur d'eau 50 Hz / 60 Hz	Pa	900 / 1100
<b>Niveaux sonores</b>			
Niveau de pression/puissance acoustique au séchage*	dB(A)	74/57	
<b>Déperdition calorifique</b>			
% de la puissance installée, max		15	
<b>Emballage**</b>			
Volume emballé	net, kg	283	
	avec caisse, m <sup>3</sup>	3.25	
<b>Dimensions en mm</b>			
A	Largeur	960	
B(a)	Profondeur	1560	
B(b)	Profondeur	1640	
C	Hauteur	1855	
D		660	
E		720	
F		170	
G		1490	
H		200	
I		180	
J		1560	
K		50	
L		480	
M		580	
N		805	

- 1 Bandeau de commande
- 2 Ouverture de la porte Ø 810 mm
- 3 Raccordement électrique
- 4 Raccord du gaz
- 5 Raccord d'évacuation
- 6 Raccord du condensat
- 7 Raccord de vapeur
- 8 Filtre à peluches



\* Niveau de puissance acoustique mesuré selon ISO 60704.

\*\* Données moyennes. Le poids en caisse/le volume emballé dépendent de la configuration. Contactez la logistique pour des mesures exactes.



PNC Jetave	Description
988930001	Kit complet comprenant 2 pompes, 550 ml/min
988930002	Kit complet comprenant 3 pompes, 550 ml/min
988930003	Kit complet comprenant 4 pompes, 550 ml/min
988930004	Kit complet comprenant 5 pompes, 550 ml/min

PNC accessoires	Description
988916611	Sonde de niveau simple
432930071	Câble de rallonge d'ALIMENTATION (6m)
432930072	Câble de rallonge de DONNÉES (6m)
988930031	Interface ID pour pompes péristaltiques tierces ou options d'alarme de faible niveau
432930065	Kit de jumelage

Alimentation électrique
De la laveuse-essoreuse: 100-240V- 50/60 Hz / 0.1A (Max)

Alimentation en eau
Min. 1,8 bar
Max. 6 bars

Nom Electrolux Professional et description	Contenance 20 litres	Contenance 10 litres
W01 - lagoon Sensitive Detergent Détargent professionnel pour fibre naturelle ou animale	432731085	432731086
W03 - lagoon Sensitive Conditioner Apprêt professionnel pour fibre naturelle ou animale	432731087	432731088
W02 - lagoon Delicate Detergent Détargent professionnel universel pour fibre délicate	432731089	432731090

Pour de plus amples informations, y compris sur les détachants, voir la fiche technique du détergent lagoon



Socle; fermé à l'avant et sur les côtés



Convient pour les modèles: WH6-33LAC

988919071

Hauteur: 230 mm

Matériau: Acier galvanisé, peinture gris argent  
avec panneau frontal en inox.